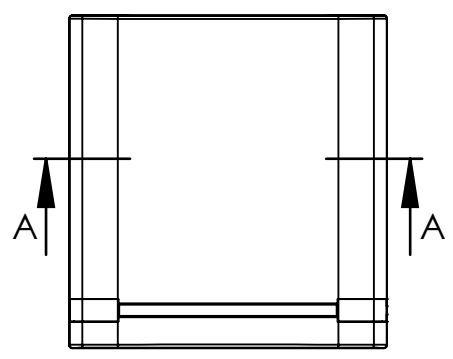
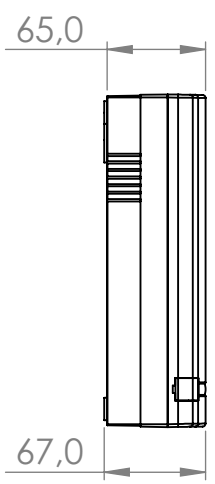
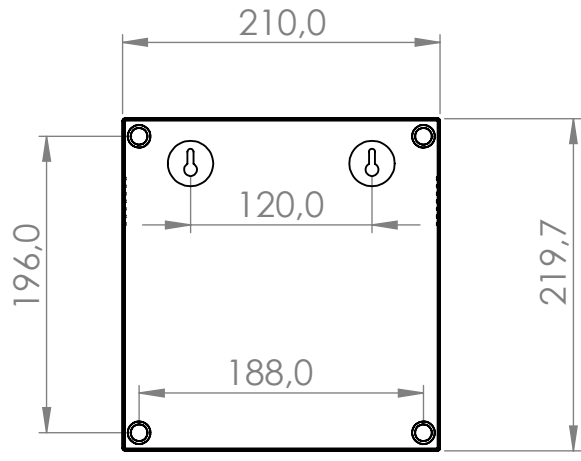


4 3 2 1

F

F



D

D

C

C

B

B

SI NO SE INDICA LO CONTRARIO: LAS COTAS SE EXPRESAN EN MM ACABADO SUPERFICIAL: TOLERANCIAS: LINEAL: ANGULAR:	ACABADO:	REBARBAR Y ROMPER ARISTAS VIVAS	NO CAMBIE LA ESCALA	REVISIÓN

	NOMBRE	FIRMA	FECHA		TÍTULO:
DIBUJ.					
VERIF.					
APROB.					
FABR.					

			MATERIAL:	N.º DE DIBUJO	<h1 style="text-align: center;">CT2</h1>	A4
			PESO:	ESCALA:1:5		HOJA 1 DE 1

A

A

4 3 2 1